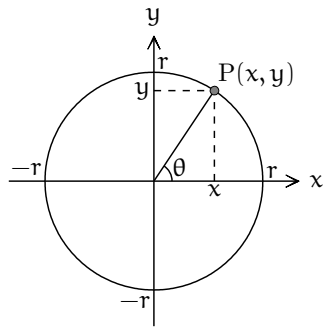
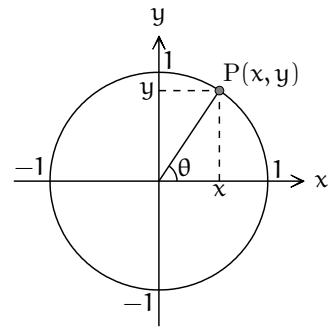


三角比の定義



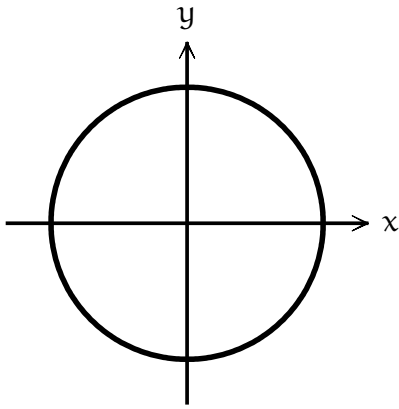
特に $r=1$ のとき



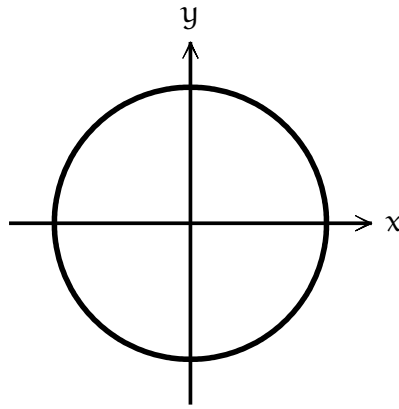
$$\sin \theta = \frac{y}{r}, \quad \cos \theta = \frac{x}{r}, \quad \tan \theta = \frac{y}{x}$$

$$\sin \theta = y, \quad \cos \theta = x, \quad \tan \theta = \frac{y}{x}$$

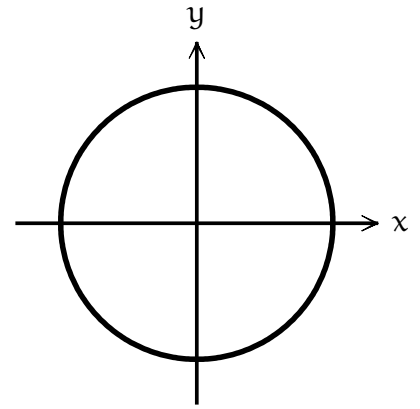
※三角比の値の正負



$\sin \theta$



$\cos \theta$

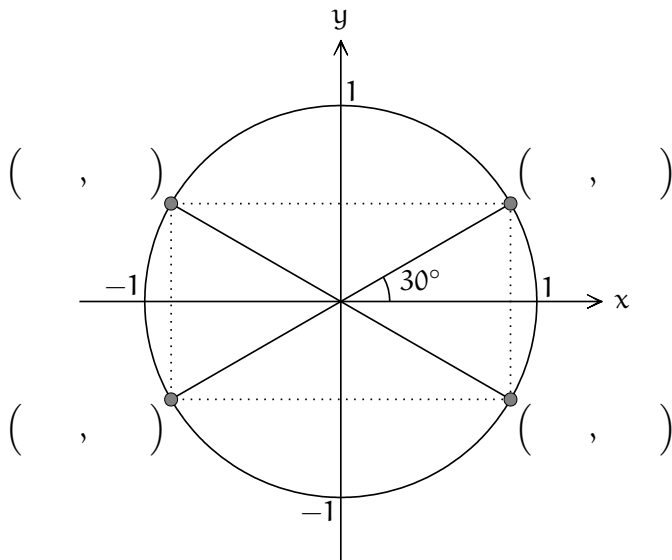


$\tan \theta$

★ $30^\circ, 45^\circ, 60^\circ$ の三角比は必ず覚えること！

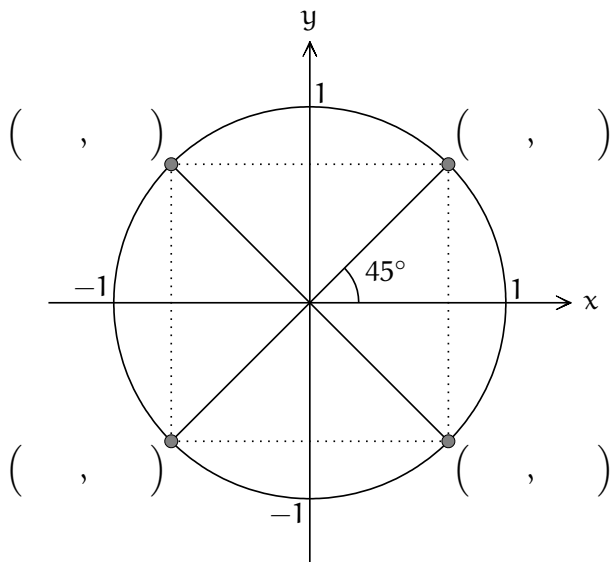
他の角度の三角比は単位円を描いて求めよう。他の角度の場合も書いてるうちに覚えるもんです。

▷ 30° 系 ($30^\circ, 150^\circ, 210^\circ, 330^\circ$)



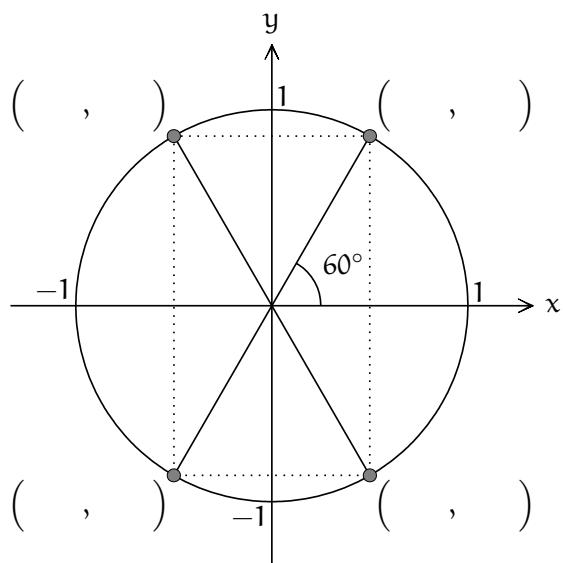
θ	30°	150°	210°	330°
$\sin \theta$				
$\cos \theta$				
$\tan \theta$				

▷ 45° 系 (45°, 135°, 225°, 315°)



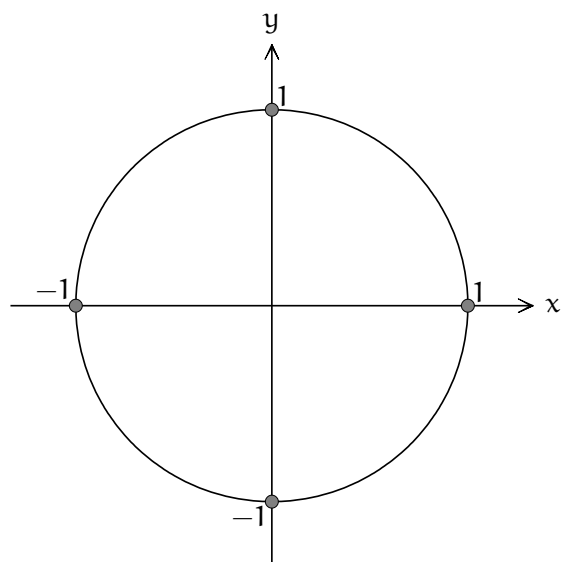
θ	45°	135°	225°	315°
$\sin \theta$				
$\cos \theta$				
$\tan \theta$				

▷ 60° 系 (60°, 120°, 240°, 300°)



θ	60°	120°	240°	300°
$\sin \theta$				
$\cos \theta$				
$\tan \theta$				

▷ 0° 系 (0°, 90°, 180°, 270°, 360°)



θ	0°	90°	180°	270°	360°
$\sin \theta$					
$\cos \theta$					
$\tan \theta$					